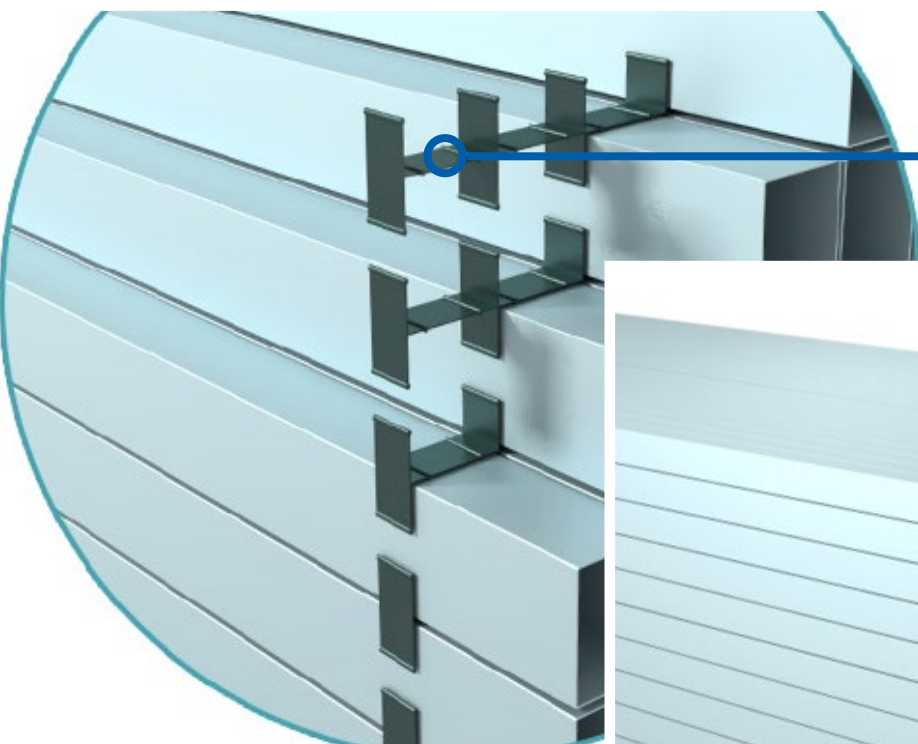
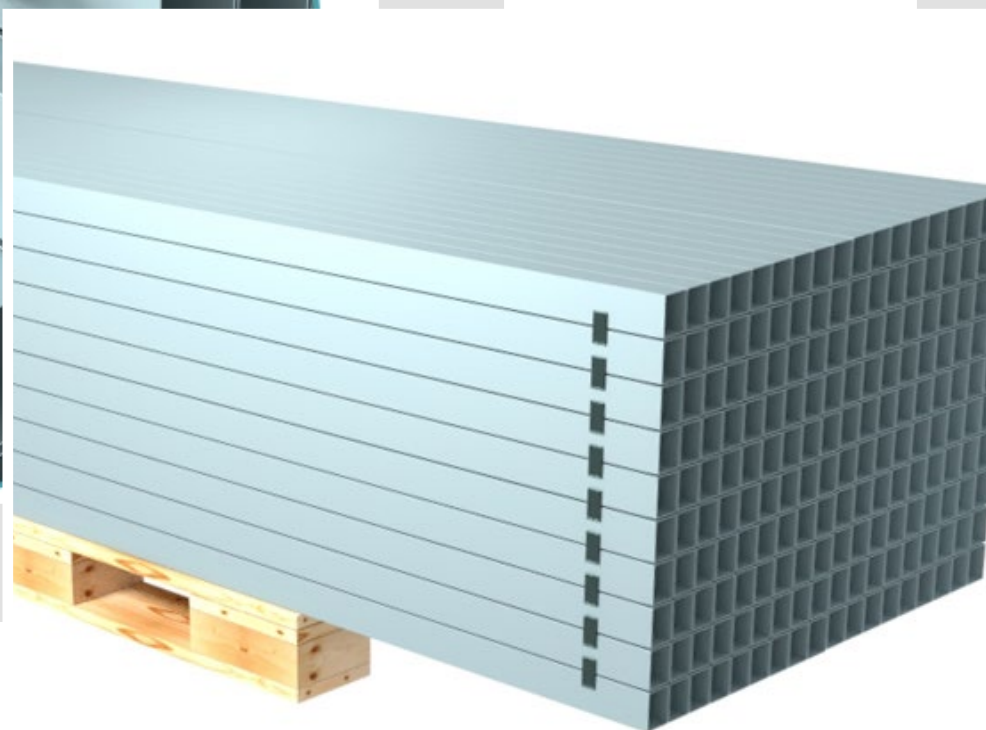


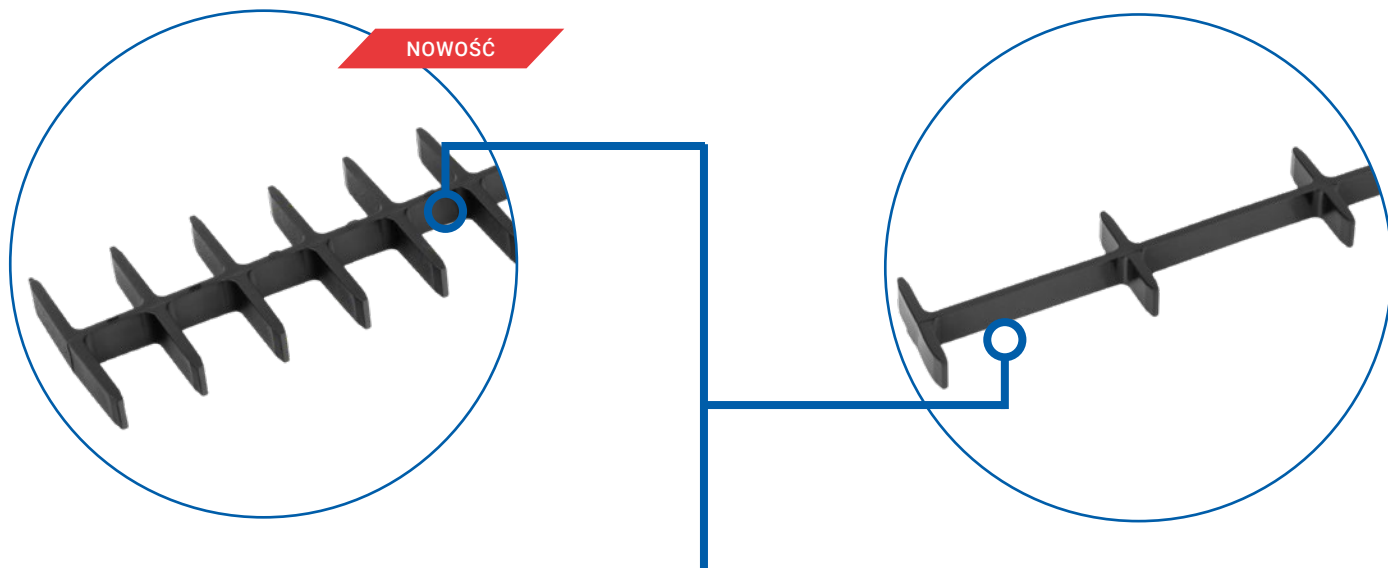


# PRZEKŁADKI TRANSPORTOWE DO PROFILI I SŁUPKÓW OGRODZENIOWYCH



Przekładki transportowe do profili i słupków ogrodzeniowych.





Specjalnie zaprojektowany kształt przekładki, który zapewnia całkowite rozdzielanie profili we wszystkich płaszczyznach. Gładka powierzchnia przekładki zabezpiecza przed odkształcaniem, korodowaniem lub zarysowywaniem powierzchni profili.

Właściwości:

- ▶ chronią profile i malowane słupki ogrodzeniowe przed zarysowaniem w czasie transportu,
- ▶ ułatwiają ułożenie i związanie produktów na palecie,
- ▶ zapobiegają odkształcaniu się słupków podczas pakowania i magazynowania.

Zastosowanie:

- ▶ stosowane przez producentów ocynkowanych profili i słupków ogrodzeniowych.

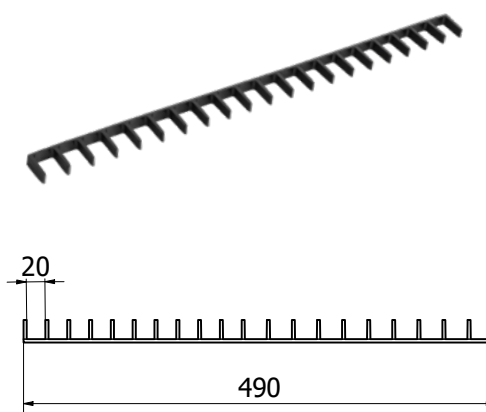
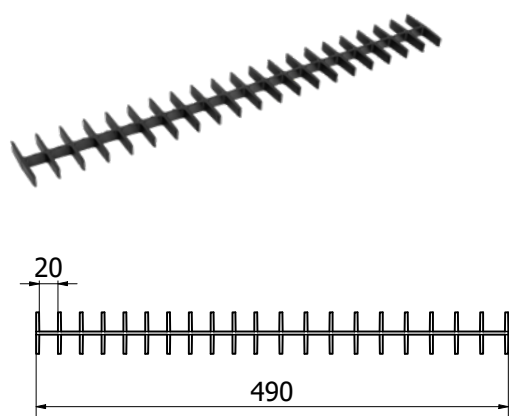
**GRUPA PT**

**Przekładki transportowe słupka**

**NOWOŚĆ**

**Przekładka transportowa „Krzyżyk” słupka Typ A**

**Przekładka transportowa „Grzebień” słupka Typ B**



NR ART.	TYP
4070	<b>PT 20/20/A</b>

NR ART.	TYP
4071	<b>PT 20/20/B</b>

Materiał: polipropylen.

Materiał: polipropylen.

Właściwości: ułożenie w jednym rzędzie 20. słupków na szerokość 20 mm.

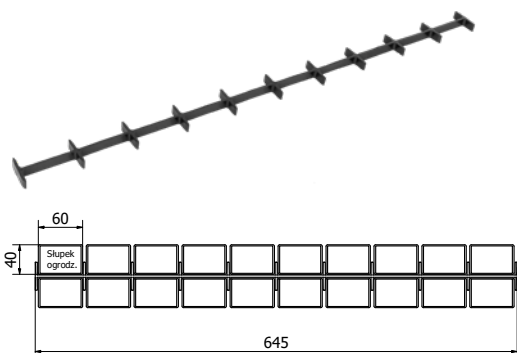
Właściwości: ułożenie w jednym rzędzie 20. słupków na szerokość 20 mm.

Standard Color  
RAL 9005

Standard Color  
RAL 9005



## Przekładka transportowa „Krzyżyk” słupka Typ A



NR ART.	TYP
3634	<b>PT 60/10/A</b>

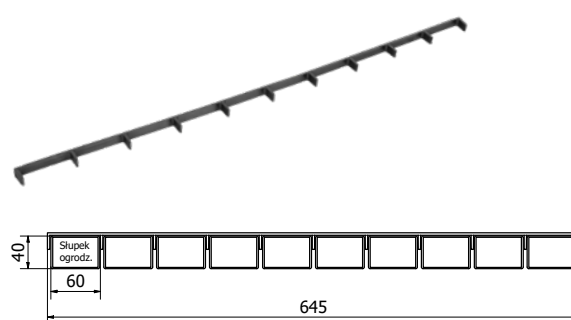
Materiał: polipropylen.

Właściwości: ułożenie w jednym rzędzie 10. słupków na szerokość 60 mm.

Standard Color  
RAL 9005



## Przekładka transportowa „Grzebień” słupka Typ B



NR ART.	TYP
4069	<b>PT 60/10/B</b>

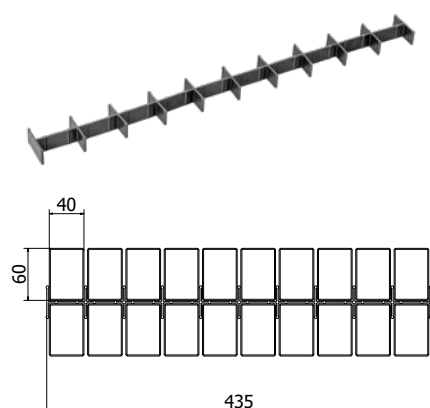
Materiał: polipropylen.

Właściwości: ułożenie w jednym rzędzie 10. słupków na szerokość 60 mm.

Standard Color  
RAL 9005



## Przekładka transportowa „Krzyżyk” słupka Typ A



NR ART.	TYP
1149	<b>PT 40/10/A</b>

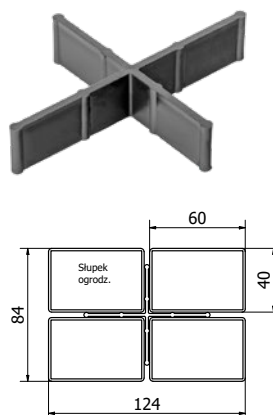
Materiał: polipropylen.

Właściwości: ułożenie w jednym rzędzie 10. słupków na szerokość 40 mm.

Standard Color  
RAL 9005



## Przekładka transportowa „Krzyżyk” słupka Typ B



NR ART.	TYP
1148	<b>PT 40/4</b>

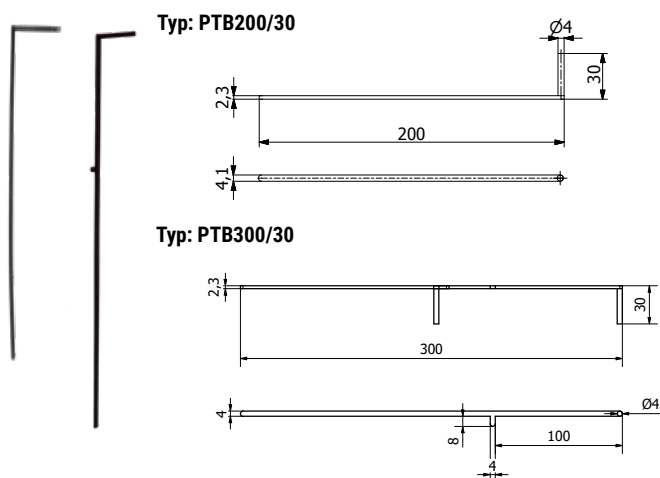
Materiał: polipropylen.

Właściwości: ułożenie 4. słupków 60x40 mm.

Standard Color  
RAL 9005



## Przekładka do płyt betonowych



NR ART.	TYP
3244	<b>PTB200/30</b>
4133	<b>PTB300/30</b>

Materiał: polipropylen.

Standard Color  
RAL 9005



Właściwości:

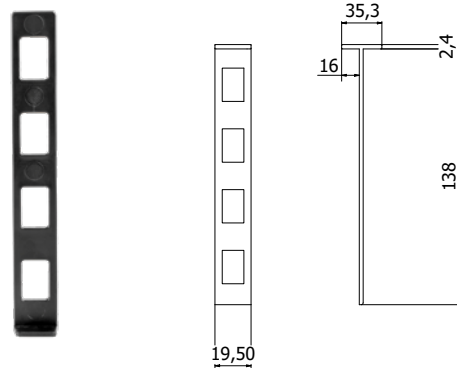
- ▶ wykonane z wysokiej jakości tworzywa Polipropylen (PP),
- ▶ kształt i rozmiar dopasowany do płyt i pustaków,
- ▶ istnieje możliwość wykonania dowolnego rozmiaru i kształtu przekładki.

Zastosowanie:

- ▶ stosowane przez producentów płyt betonowych i pustaków,
- ▶ zabezpieczenie produktu przed uszkodzeniem w czasie transportu.



## Przekładka do pustaków



NR ART.	TYP	UWAGA
3390	<b>PTPS16/140/16</b>	<b>CZARNY* (brudzący)</b>
4114	<b>PTPS10/140/B</b>	<b>NATURALNY (niebrudzący)</b>

Materiał: polipropylen.

\*Uwaga: przekładka w kolorze czarnym może zostawiać czarne ślady na jasnych betonowych produktach.

Standard Color  
RAL 9005



Tulplast Socha Sp. J.

ul. Wiosenna 27, 62-021 Paczkowo

tel. +48 61 815 70 16, +48 696 172 856

[www.tulplast.pl](http://www.tulplast.pl)

Masz pytania?

Opiekun handlowy

Bartosz Kapciak

Specjalista ds. sprzedaży

T: +48 660 529 870

M: [bartoszkapciak@tulplast.pl](mailto:bartoszkapciak@tulplast.pl)