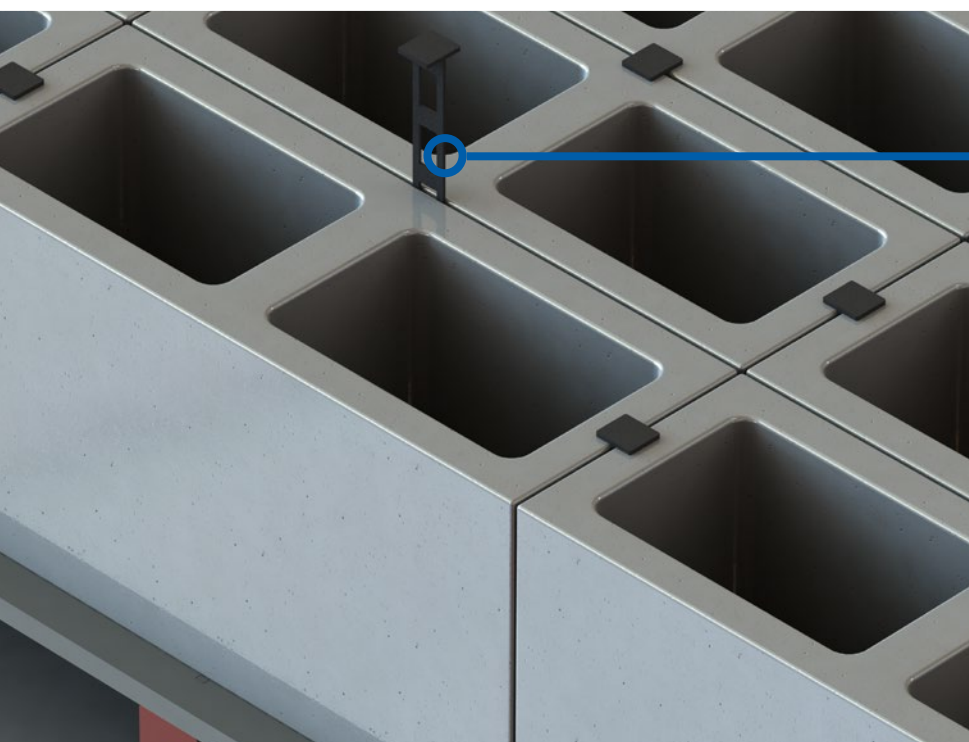


PRZEKŁADKI DO PŁYT BETONOWYCH I PUSTAKÓW

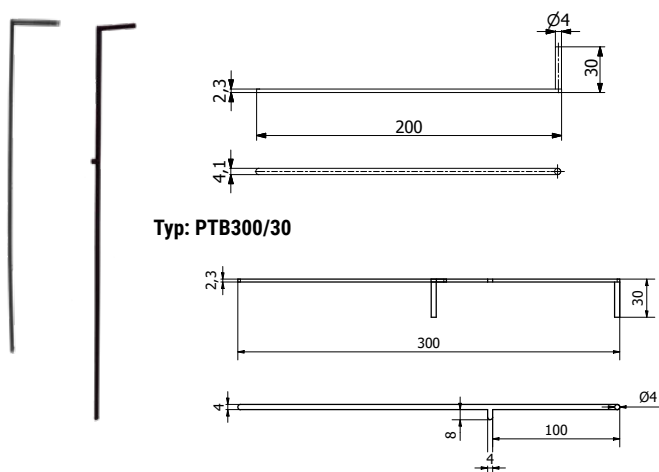
Stabilne zabezpieczenie
podczas transportu



Przekładki
transportowe
do pustaków



Przekładka do płyt betonowych



NR ART.	TYP
3244	PTB200/30
4133	PTB300/30

Materiał: polipropylen.

Standard Color
RAL 9005



Właściwości:

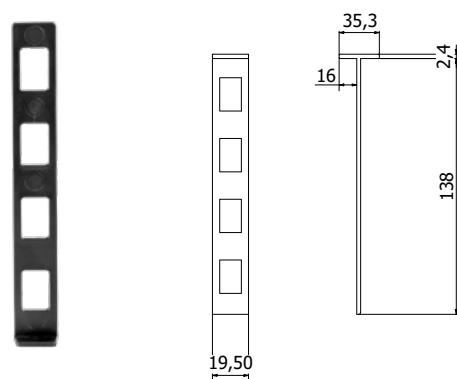
- ▶ wykonane z wysokiej jakości tworzywa Polipropylen (PP),
- ▶ kształt i rozmiar dopasowany do płyt i pustaków,
- ▶ istnieje możliwość wykonania dowolnego rozmiaru i kształtu przekładki.

Zastosowanie:

- ▶ stosowane przez producentów płyt betonowych i pustaków.



Przekładka do pustaków



NR ART.	TYP	UWAGA
3390	PTPS16/140/16	CZARNY* (brudzący)
4114	PTPS10/140/B	NATURALNY (niebrudzący)

Materiał: polipropylen.

*Uwaga: przekładka w kolorze czarnym może zostawiać czarne ślady na jasnych betonowych produktach.

Standard Color
RAL 9005



Idealne zabezpieczenie

Zabezpieczenie produktu przed uszkodzeniem w czasie transportu.

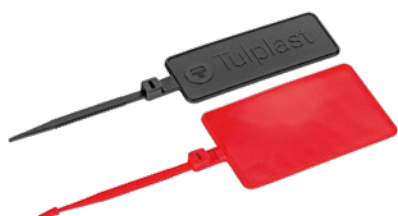


Wybrane produkty z oferty Tulplast

Przekładki transportowe do profili i słupków ogrodzeniowych



Co jeszcze w ofercie?



Tulplast Socha Sp. J.

ul. Wiosenna 27, 62-021 Paczkowo

tel. +48 61 815 70 16, +48 696 172 856

www.tulplast.pl

Masz pytania?

Opiekun handlowy

Bartosz Kapciak

Specjalista ds. sprzedaży

T: +48 660 529 870

M: bartoszkapciak@tulplast.pl