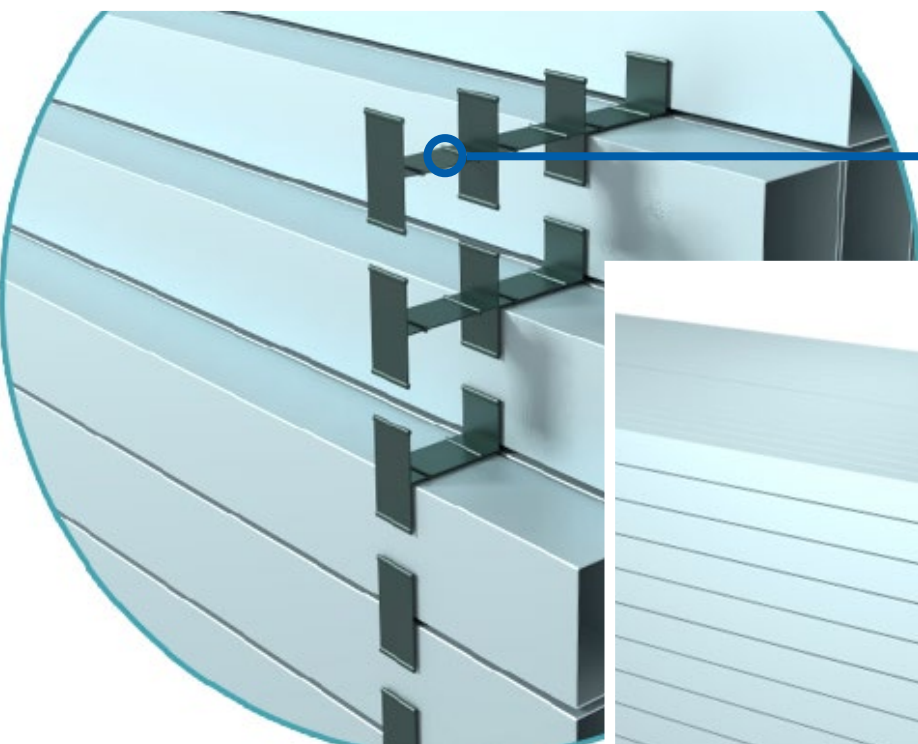
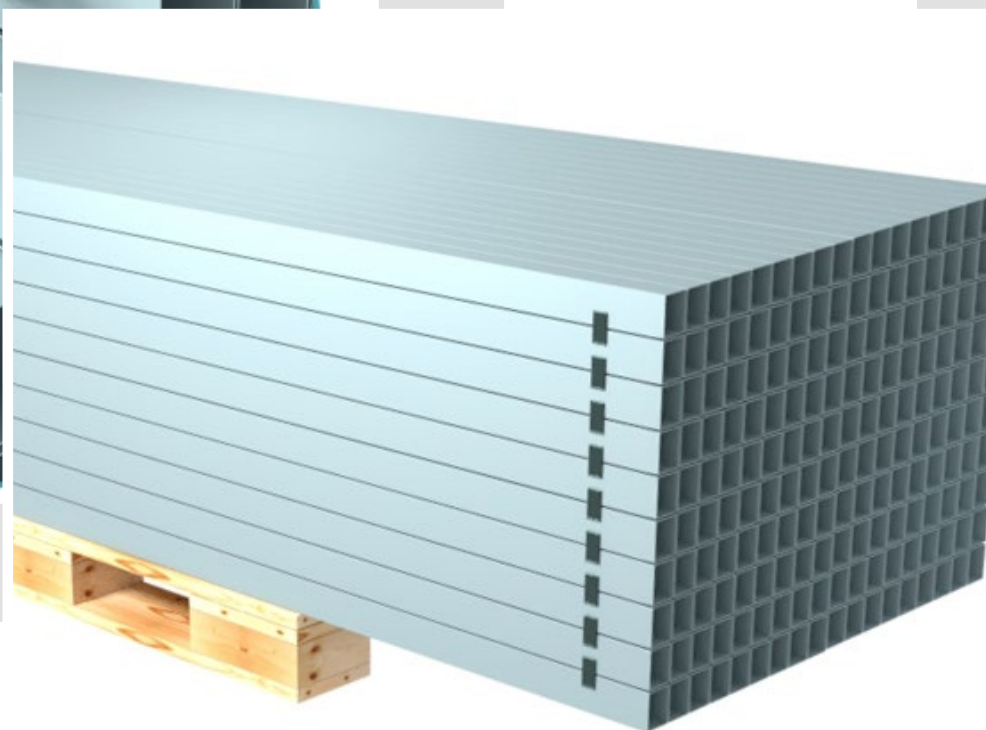




PRZEKŁADKI TRANSPORTOWE DO PROFILI I SŁUPKÓW OGRODZENIOWYCH



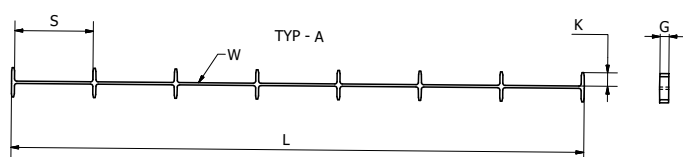
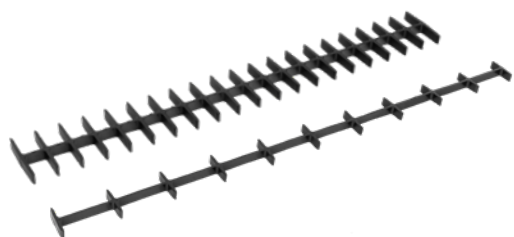
Przekładki transportowe do profili i słupków ogrodzeniowych.



Przekładka transportowa „Krzyżyk” słupka

Typ A

Spacer for posts transportation – cross-shaped Type A/
Transport Zwischenlage fuer Pfosten „Kreuzchen” Typ A”/
Прокладка транспортная „Крест” для столбов Тип А



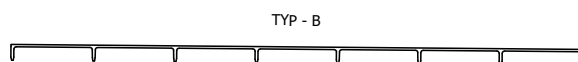
W - ilość sekcji w przekładce

G - szerokość przekładki

Przekładka transportowa „Grzebień” słupka

Typ B

Spacer for posts transportation – comb-shaped Type B/
Transport Zwischenlage fuer Pfosten „Kamm” Typ B/
Прокладка транспортная „Гребешок” для столбов Тип В



NR ART.	TYP	S [mm]	W [mm]	K [mm]	G [mm]	L [mm]	TYP
4070	PT 20/20/A	20	20	28,5	12	490	A
4071	PT 20/20/B	20	20	28,5	12	490	B
4348	PT 40/12/A	40	12	17	12	535	A
4349	PT 40/12/B	40	12	17	12	535	B
4350	PT 50/10/A	50	10	17	12	548	A
4351	PT 50/10/B	50	10	17	12	548	B
3634	PT 60/10/A	60	10	17	12	645	A
4069	PT 60/10/B	60	10	17	12	645	B
4352	PT 70/7/A	70	7	17	12	524	A
4353	PT 70/7/B	70	7	17	12	524	B
4354	PT 100/7/A	100	7	17	12	733	A
4355	PT 100/7/B	100	7	17	12	733	B

Właściwości:

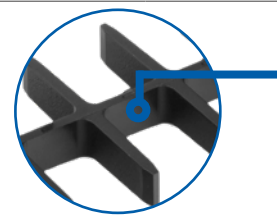
- ▶ chronią profile i malowane słupki ogrodzeniowe przed zarysowaniem w czasie transportu,
- ▶ ułatwiają ułożenie i związanie produktów na palecie,
- ▶ zapobiegają odkształcaniu się słupków podczas pakowania i magazynowania.

Zastosowanie:

- ▶ stosowane przez producentów ocynkowanych profili i słupków ogrodzeniowych.

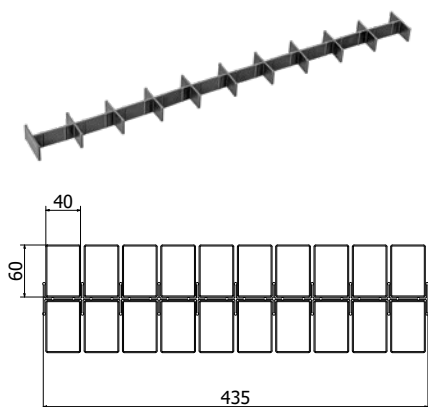
Materiał: polipropylen.

Standard Color
RAL 9005



Specjalnie zaprojektowany kształt przekładki, który zapewnia całkowite rozdzielanie profili we wszystkich płaszczyznach. Gładka powierzchnia przekładki zabezpiecza przed odkształcaniem, korodowaniem lub zarysowywaniem powierzchni profili.

Przekładka transportowa „Krzyżyk” słupka Typ A



NR ART.	TYP
1149	PT 40/10/A

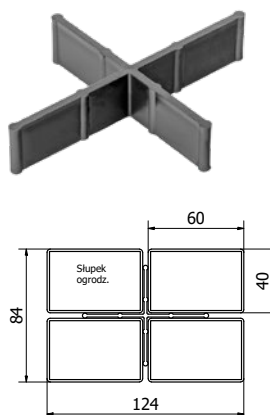
Materiał: polipropylen.

Właściwości: ułożenie w jednym rzędzie 10. słupków na szerokość 40 mm.

Standard Color
RAL 9005



Przekładka transportowa „Krzyżyk” słupka



NR ART.	TYP
1148	PT 40/4

Materiał: polipropylen.

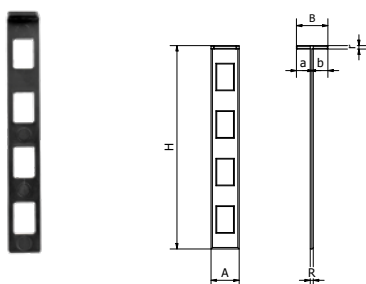
Właściwości: ułożenie 4. słupków 60x40 mm.

Standard Color
RAL 9005



Przekładka do pustaków

Spacer for hollow brick/ Zwischenlage fuer Hohlziegel/
Прокладка транспортная для бетонных блоков

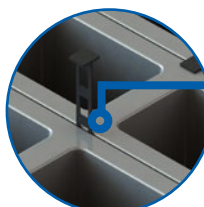


NR ART.	TYP	A [mm]	B [mm]	H [mm]	R [mm]	r [mm]	a [mm]	b [mm]	UWAGI
3390	PTPS16/140/16/gr.2/CZ	19,5	35,3	140	2,1	2,4	16,8	16,4	CZARNY* (brudzący)
4114	PTPS16/140/16/gr.2/NAT	19,5	35,3	140	2,1	2,4	16,8	16,4	NATURALNY (niebrudzący)
4346	PTPS12/140/12/gr.5/CZ	19,0	29,3	143,7	4,8	2,3	12,4	12,4	CZARNY* (brudzący)
4345	PTPS12/140/12/gr.5/NAT	19,0	29,3	143,7	4,8	2,3	12,4	12,4	NATURALNY (niebrudzący)

Materiał: polipropylen.

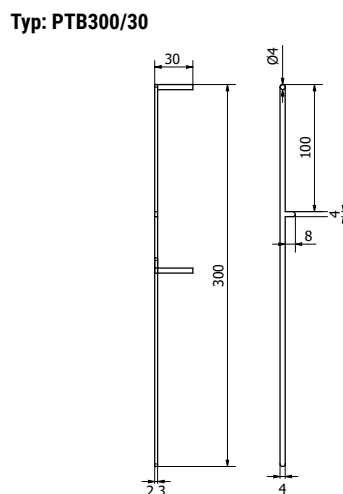
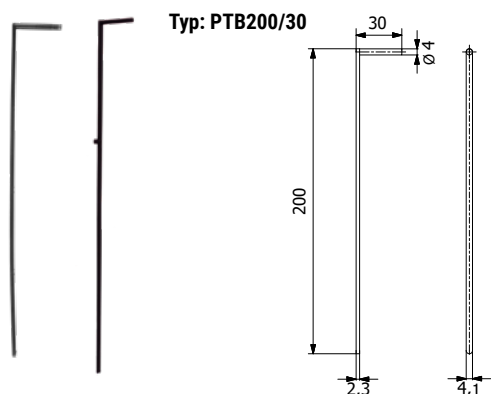
*Uwaga: przekładka w kolorze czarnym może zostawiać czarne ślady na jasnych betonowych produktach.

Standard Color
RAL 9005 naturalny



Kształt dostosowany do pustaków. Zabezpieczenie produktu przed uszkodzeniem w czasie transportu.

Przekładka do płyt betonowych



NR ART.	TYP
3244	PTB200/30
4133	PTB300/30

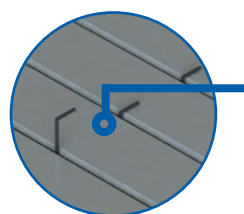
Materiał: polipropylen.

Standard Color
RAL 9005



Właściwości:

- ▶ wykonane z wysokiej jakości tworzywa Polipropylen (PP),
- ▶ kształt i rozmiar dopasowany do płyt i pustaków,
- ▶ istnieje możliwość wykonania dowolnego rozmiaru i kształtu przekładki.



Kształt dostosowany do płyt betonowych. Zabezpieczenie produktu przed uszkodzeniem w czasie transportu.



Tulplast[®]

Tulplast Socha sp. k.
ul. Wiosenna 27, 62-021 Paczkowo
tel. +48 61 815 70 16, +48 696 172 856
www.tulplast.pl

Masz pytania?

Opiekun handlowy
Bartosz Kapciak
Specjalista ds. sprzedaży
T: +48 660 529 870
M: bartoszkapciak@tulplast.pl