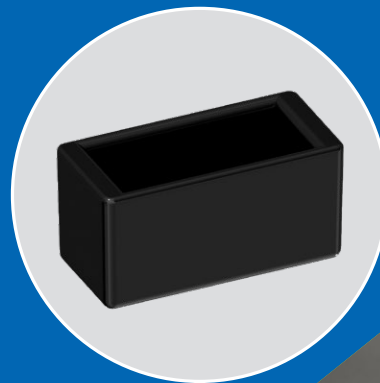


# Nakładka meblowa na płaskownik

Nowoczesne rozwiązanie z tworzywa sztucznego, które zamontujesz na wcisk, bez dodatkowych narzędzi.

## Główne zalety produktu:

- ◆ Łatwy montaż - szybkie i wygodne zamocowanie;
- ◆ Ochrona powierzchni - zabezpiecza przed zarysowaniem podłogi;
- ◆ Zapewnia większą stabilność mebli;
- ◆ Nowoczesny design - podkreśla atuty produktu końcowego.



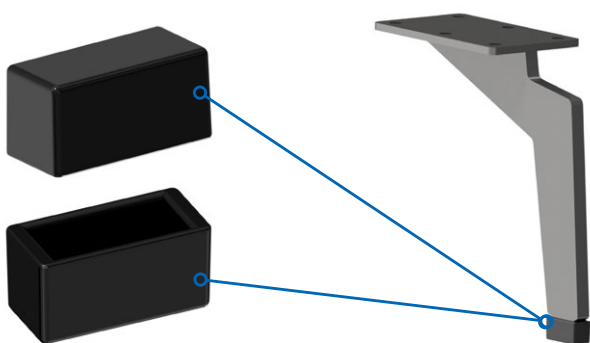
## Nakładka zewnętrzna prostokątna płaska

Stopka meblowa na płaskownik to nowoczesne rozwiązanie stworzone z myślą o producentach nóg meblowych, którzy chcą wyeliminować tradycyjny proces wiercenia i montażu stopki. Dzięki mocowaniu bezpośrednio na płaskowniku upraszcza produkcję, skraca czas montażu i zwiększa efektywność pracy.

Wybierając stopkę meblową na płaskownik, zyskujesz funkcjonalne i estetyczne rozwiązanie, które usprawnia proces produkcyjny i odpowiada na potrzeby nowoczesnego rynku meblowego.

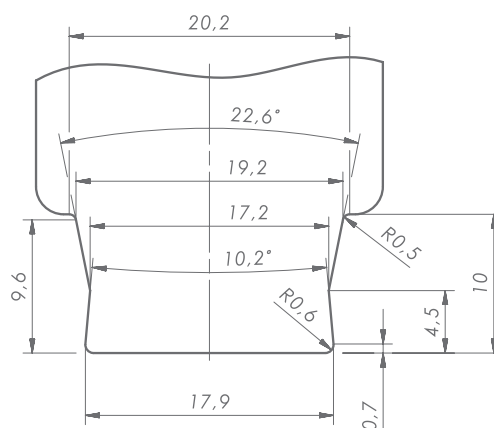
Nakładka zewnętrzna prostokątna płaska

Noga meblowa

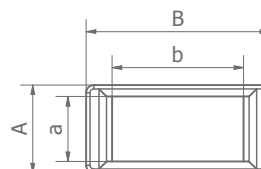


## Ważna informacja montażowa:

Dla uzyskania idealnego dopasowywania nakładki meblowej należy wykonać wycięcie laserowe zgodnie z poniższym wzorem, zachowując wskazany kształt.



Grubość blachy: 8,0 mm



NR ART.	TYP	b x a [mm]	B x A [mm]	H [mm]	h [mm]
4775	<b>NZPP 18x8</b>	17,9x7,9	24x11,2	11,9	9,0

Realizujemy indywidualne zlecenia na życzenie klienta. Oferujemy pełen zakres usług narzędziowo-wtryskowych, począwszy od projektu, wykonania oprzyrządowania po wdrożenie do produkcji. Produkcujemy artykuły dla branży przemysłowej, ogrodzeniowej i meblowej. Towary odznaczają się wysoką jakością wykonania. Zapewniamy ciągłość dostaw oraz szybką realizację zamówień.

**W przypadku zainteresowania jesteśmy do dyspozycji.**  
Zapytania prosimy wysłać na adres e-mail: [biuro@tulplast.pl](mailto:biuro@tulplast.pl)  
lub pod numerem telefonu: 61 815 70 16.



**Tulplast Socha sp. k.**  
ul. Wiosenna 27  
62-021 Paczkowo, Polska  
tel.: 61 815 70 16,  
e-mail: [biuro@tulplast.pl](mailto:biuro@tulplast.pl)