



Uchwyty meblowe



Nowość

Uchwyty meblowe

Kolorowe uchwyty do mebli,
doskonałe do szuflad, szaf, komód.

Możliwość personalizacji uchwyty
poprzez wybór dowolnego koloru według
wzornika RAL.



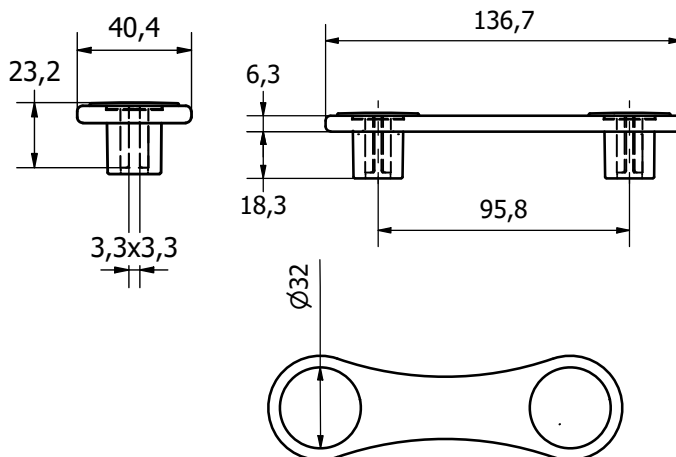


Uchwyty

Wybierz swój kolor



Uchwyty meblowe



NR ART.	TYP
3387	Uchwyt L96

Uwaga: Różne kolory zaślepek maskujących.
Możliwość zamówienia dowolnego koloru według wzornika RAL.

Materiał: Polipropylen.

Standard Color
RAL 9005

