



Akcesoria do  
podnośników  
tapczanowych

Akcesoria meblowe



Nowość

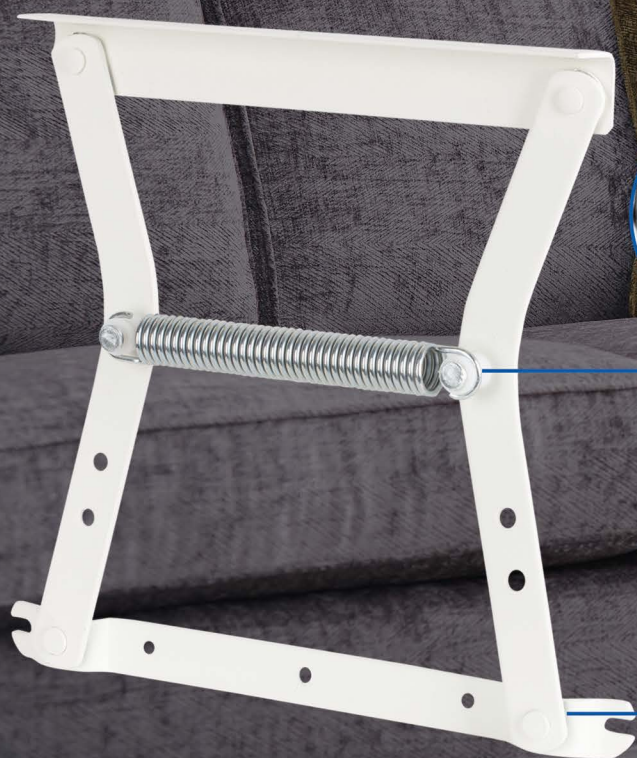
## Tulejki do sprężyn

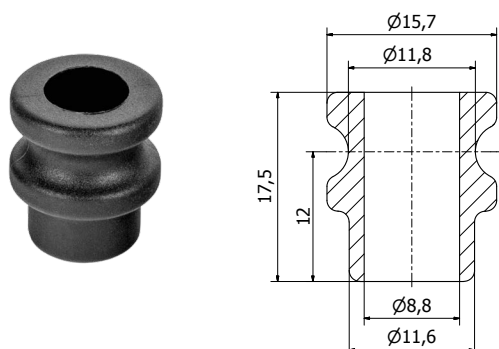
Stosowane do podnośnika tapczanów.

Stabilne połączenie nitu z płaskownikiem podnośnika.

Cicha praca podczas podnoszenia kanapy.

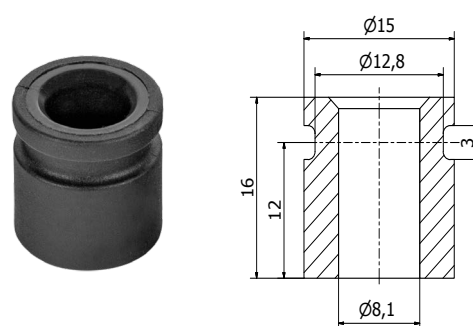
Możliwość wypiekania elementu w malarniach proszkowych.



**Tulejka do sprężyny podnośnika**Bush for jack spring / Huelse fuer Aufzugsfeder /  
Втулка для пружины подъемного механизма**TYP I**

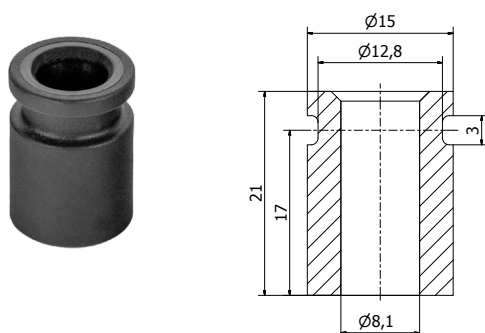
NR ART.	TYP
T337	<b>TS15,7x17,5x8,8</b>

Materiał: Polipropylen.

Standard Color  
RAL 9005**Tulejka do sprężyny podnośnika**Bush for jack spring / Huelse fuer Aufzugsfeder /  
Втулка для пружины подъемного механизма**TYP II**

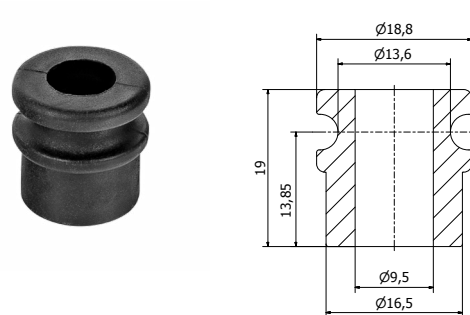
NR ART.	TYP
T338	<b>TS15x16x8,1</b>

Materiał: Polipropylen.

Standard Color  
RAL 9005**Tulejka do sprężyny podnośnika**Bush for jack spring / Huelse fuer Aufzugsfeder /  
Втулка для пружины подъемного механизма**TYP III**

NR ART.	TYP
T347	<b>TS15x21x8,1</b>

Materiał: Polipropylen.

Standard Color  
RAL 9005**Tulejka do sprężyny podnośnika**Bush for jack spring / Huelse fuer Aufzugsfeder /  
Втулка для пружины подъемного механизма**TYP IV**

NR ART.	TYP
T348	<b>TS18,8x19x9,5</b>

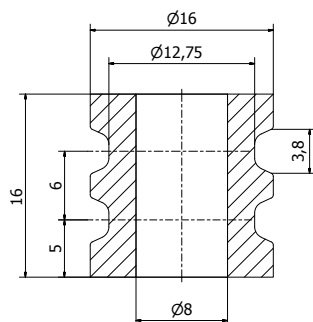
Materiał: Polipropylen.

Standard Color  
RAL 9005

### Tulejka do sprężyny podnośnika

Bush for jack spring / Hülse fuer Aufzugsfeder /  
Втулка для пружины подъемного механизма

#### TYP V



NR ART.	TYP
T349	<b>TS16x16x8</b>

Materiał: Polipropylen.

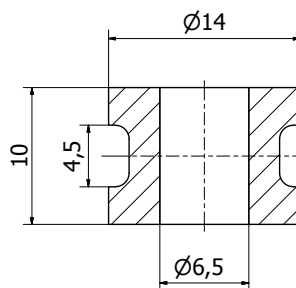
Standard Color  
RAL 9005



### Tulejka do sprężyny podnośnika

Bush for jack spring / Hülse fuer Aufzugsfeder /  
Втулка для пружины подъемного механизма

#### TYP VI



NR ART.	TYP
T361	<b>TS14x10x6,5</b>

Materiał: Polipropylen.

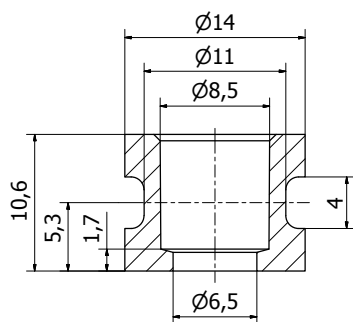
Standard Color  
RAL 9005



### Tulejka do sprężyny podnośnika

Bush for jack spring / Hülse fuer Aufzugsfeder /  
Втулка для пружины подъемного механизма

#### TYP VII



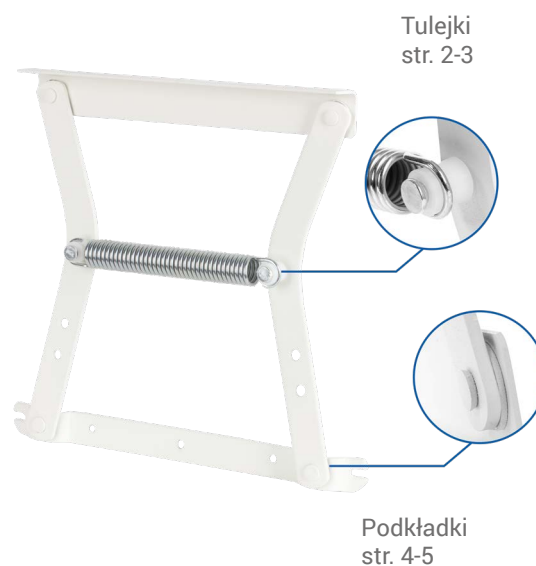
NR ART.	TYP
T362j	<b>TS14x10,6x6,5/N</b>

Materiał: Polipropylen.

Standard Color  
RAL 9005

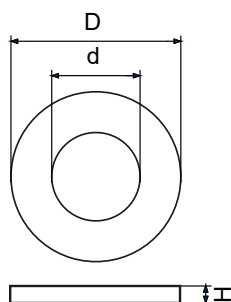


#### ZASTOSOWANIE TULEJEK I PODKŁADEK W PODNOŚNIKU MEBLOWYM



**Podkładka okrągła**

Round pad / Unterlegscheibe rund / Подкладка круглая



NR ART.	TYP	D [mm]	H [mm]	d [mm]	DO GWINTU
T226	<b>PO 12 x 5,3 x 1,5</b>	12,0	1,5	5,3	M5
T228	<b>PO 12 x 6,3 x 1,5</b>	12,0	1,5	6,3	M6
T259	<b>PO 15x 8,4 x 1,0</b>	15,0	1,0	8,4	M8
T332	<b>PO 17 x 8,4 x 1,5</b>	17,0	1,5	8,4	M8
T363	<b>PO 17 x 8,4 x 1,7</b>	17,0	1,7	8,4	M8
T240	<b>PO 17 x 8,4 x 2,0</b>	17,0	2,0	8,4	M8
T335	<b>PO 17 x 8,4 x 5,0</b>	17,0	2,0	8,4	M8
T364	<b>PO 19 x 8,4 x 1,5</b>	19,0	1,5	8,4	M8
T365	<b>PO 19 x 8,4 x 2,0</b>	19,0	2,0	8,4	M8
T243	<b>PO 22 x 8,4 x 2,0</b>	22,0	2,0	8,4	M8
T246	<b>PO 22 x 8,4 x 2,5</b>	22,0	2,5	8,4	M8
T249	<b>PO 22 x 8,4 x 3,0</b>	22,0	3,0	8,4	M8
T366	<b>PO 25 x 8,4 x 2,5</b>	25,0	2,5	8,4	M8

Materiał: Poliamid.

Możliwość wykonania dowolnej wysokości oraz innego otworu.

Właściwości:

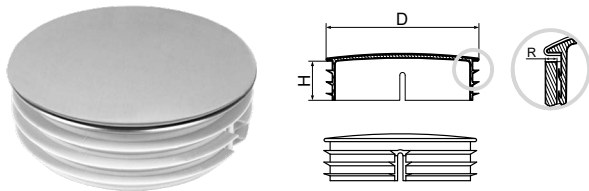
- ▶ wysoka odporność na ścieralność i temperaturę,
- ▶ możliwość wypiekania elementu w malarniach proszkowych,
- ▶ odporna na oleje, smary, paliwa, wilgoć,
- ▶ zapewnia izolację elementu.

Standard Color: naturalny.

Pełna oferta podkładek okrągłych na stronie internetowej lub w katalogu.

**Zaślepka okrągła z blazką chromowaną**

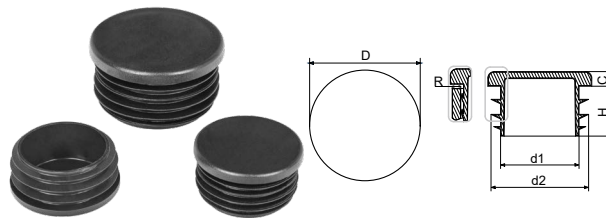
GRUPA: ZOCH



Materiał: Polietylen, polerowana stal nierdzewna.

**Zaślepka do rury okrągłej**

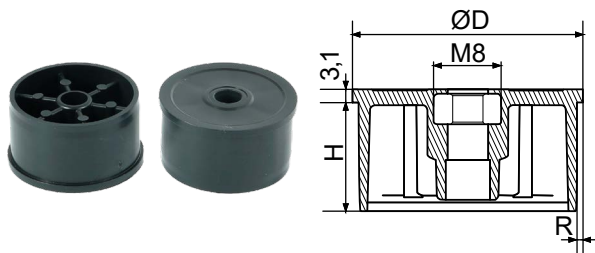
GRUPA: ZO



Materiał: Polietylen.

**Wkład wbijany do rury okrągłej z nakrętką M8**

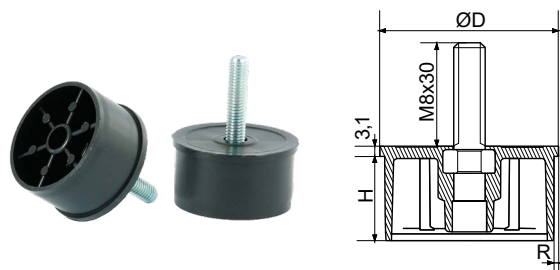
GRUPA: WW



Materiał: Polipropylen.

**Wkład wbijany do rury okrągłej ze śrubą M8**

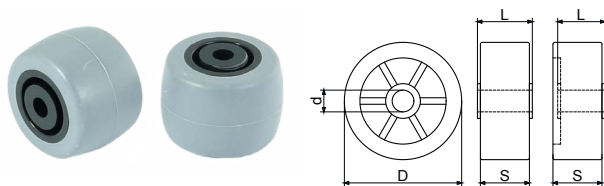
GRUPA: WW



Materiał: Polipropylen.

**Rolka meblowa podgumowana**

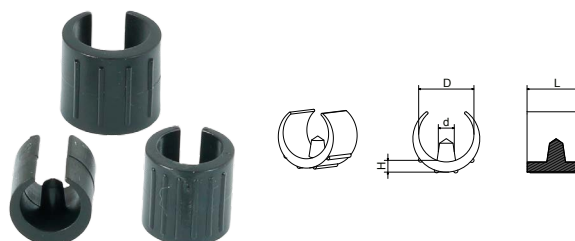
GRUPA: ROLKA



Materiał: rdzeń – Polipropylen; bieżnia – Elastomer.  
Pokrycie bieżni Elastomerem.

**Nakładka zaciskowa na rurę okrągłą**

GRUPA: NZ



Materiał: Polipropylen.