

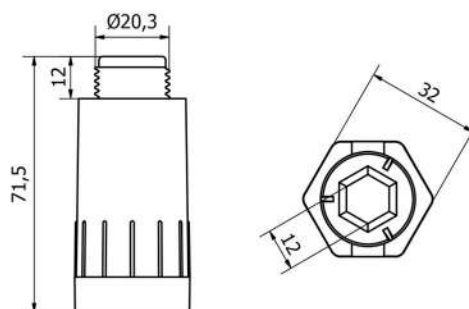


KOREK Z USZCZELKĄ DO  
PRÓB SZCZELNOŚCI  
CIŚNIENIA 1/2"





## Korek z uszczelką do prób szczelności ciśnienia 1/2"



NR ART.	TYP	UWAGI
4063	KP021.1/2"	-

Materiał: polipropylen (kopolimer)  
Kolor: niebieski, czerwony

### Zastosowanie:

- Korek do prób szczelności stosowany jest do zaślepiania rur instalacji wodnej na potrzeby przeprowadzenia prób szczelności instalacji, w momencie kiedy nie są zainstalowane baterie, ani inna im podobna armatura.

### Cechy korka:

- wysokiej jakości materiał
- uszczelka wykonana z elastomeru który zapewnia 100 % szczelności
- łatwość montażu (korek może być dokręcany jak i odkręcany ręcznie lub kluczem)
- niewielki ciężar w porównaniu do korków stalowych



Osoba kontaktowa: Michał Franczak  
e-mail: [michalfranczak@tulplast.pl](mailto:michalfranczak@tulplast.pl)  
tel.: 795-555-875